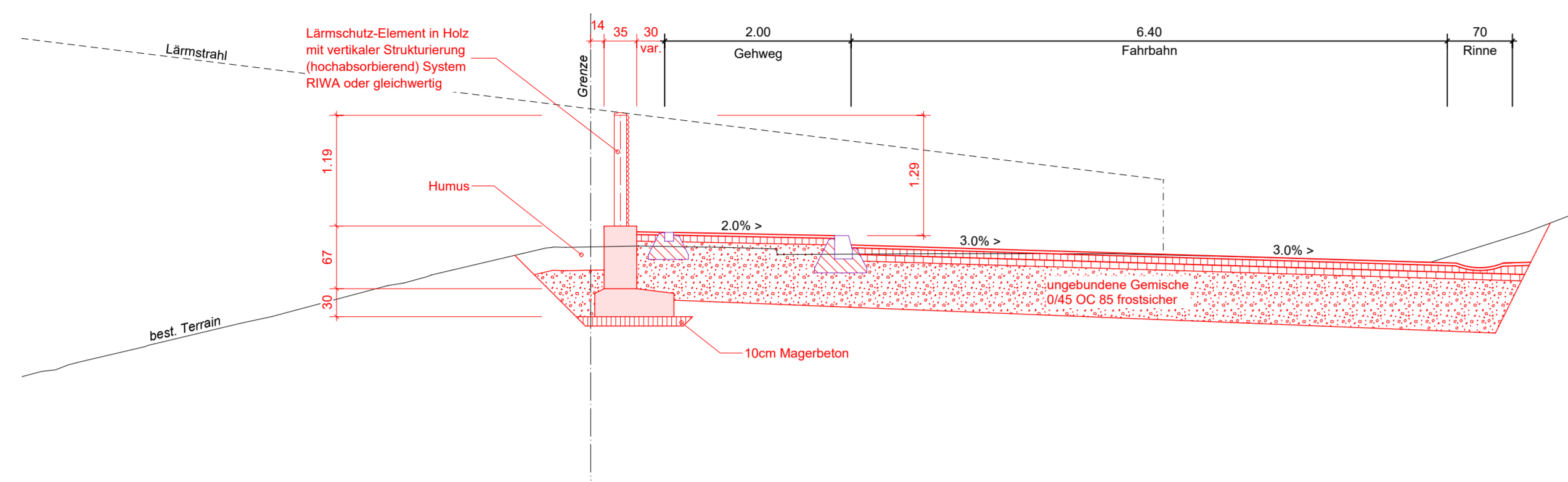
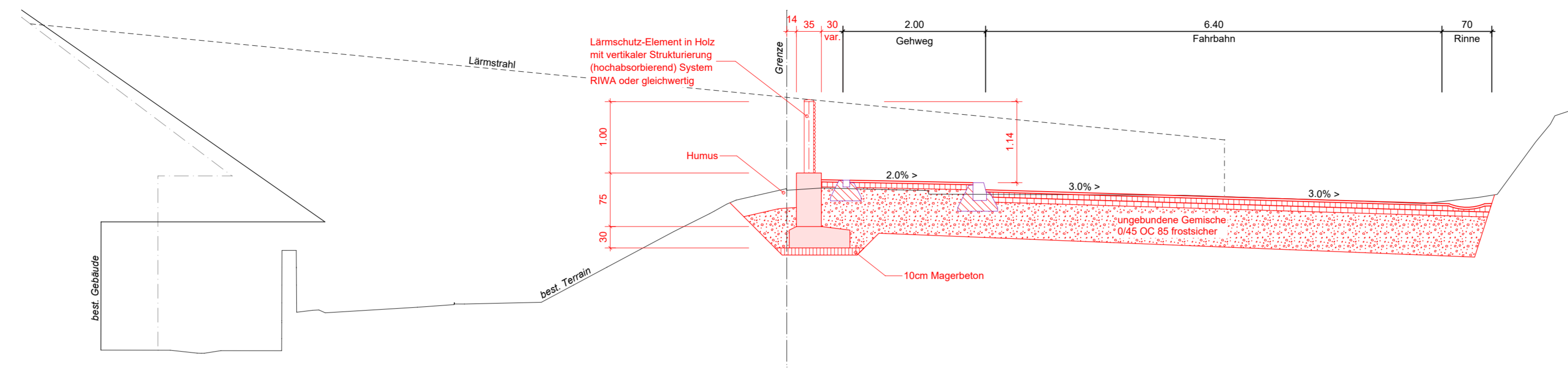


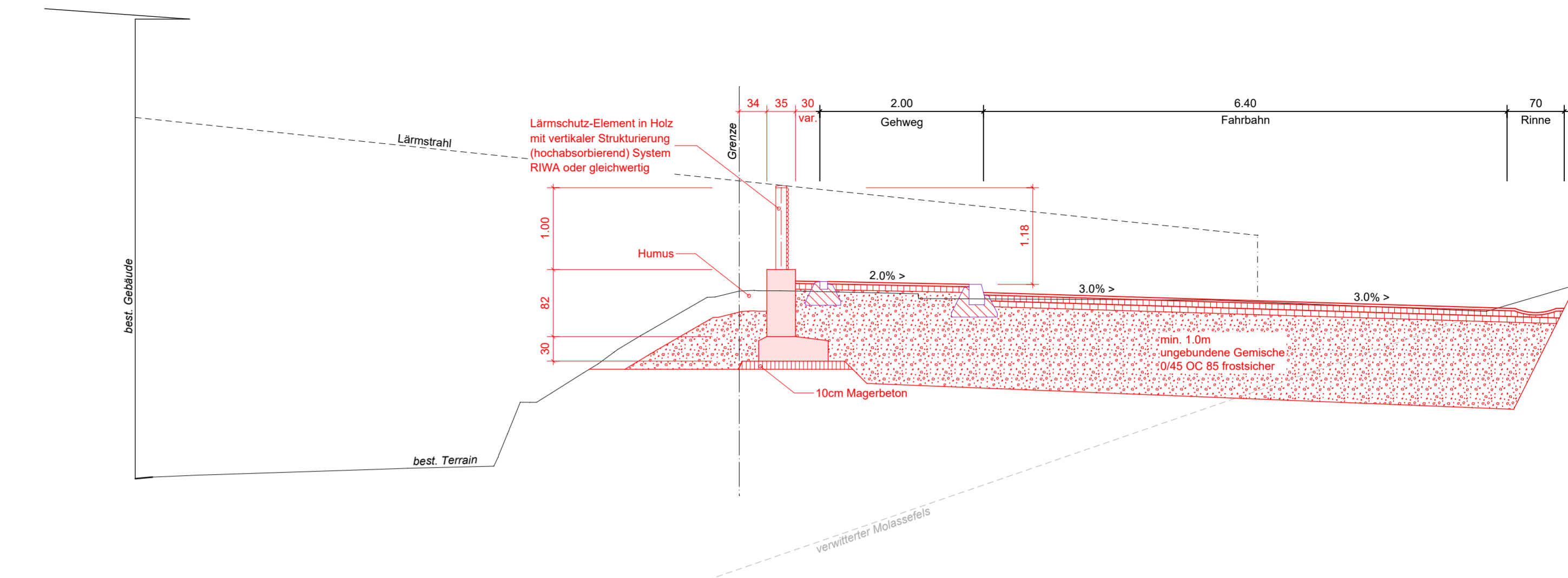
Querschnitt 1 1:50
Mühleweg 1



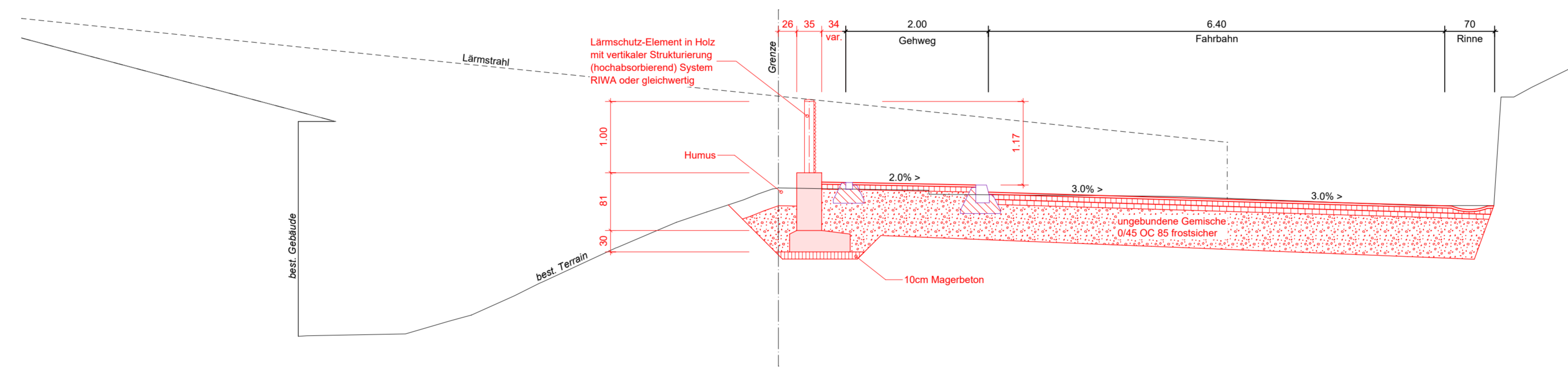
Querschnitt 2 1:50
Mühleweg 3



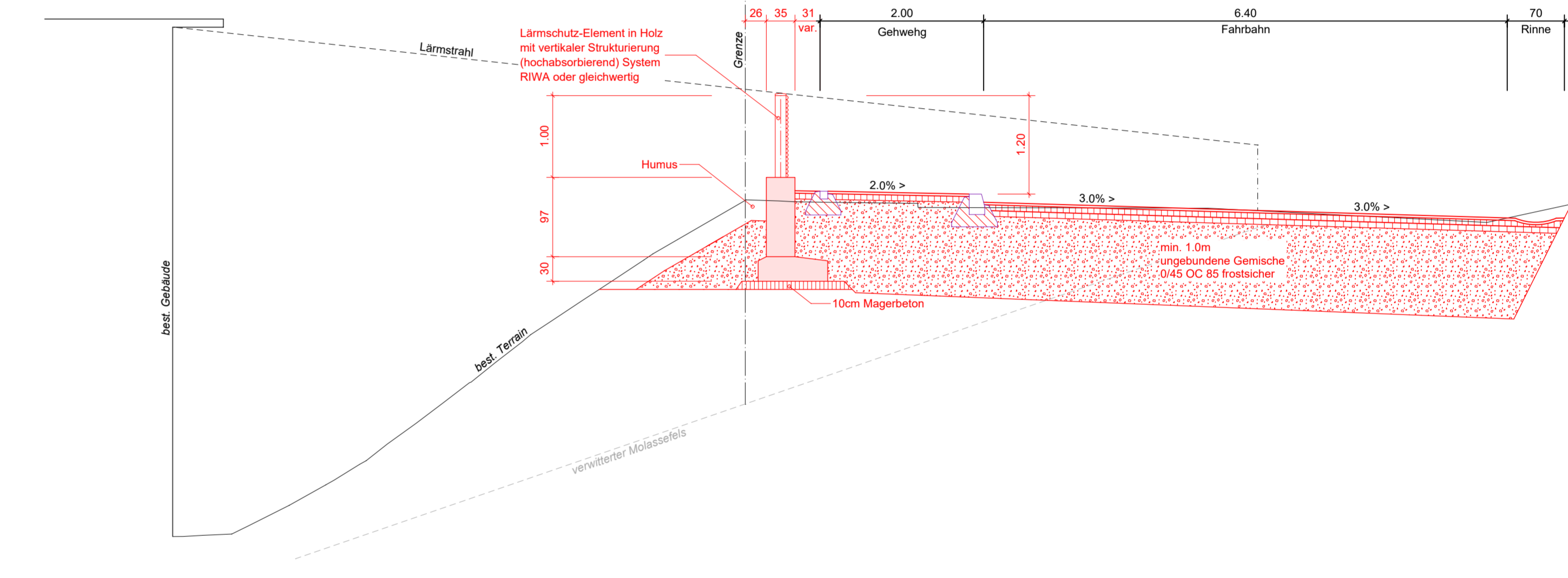
Querschnitt 5 1:50
Mühleweg 11



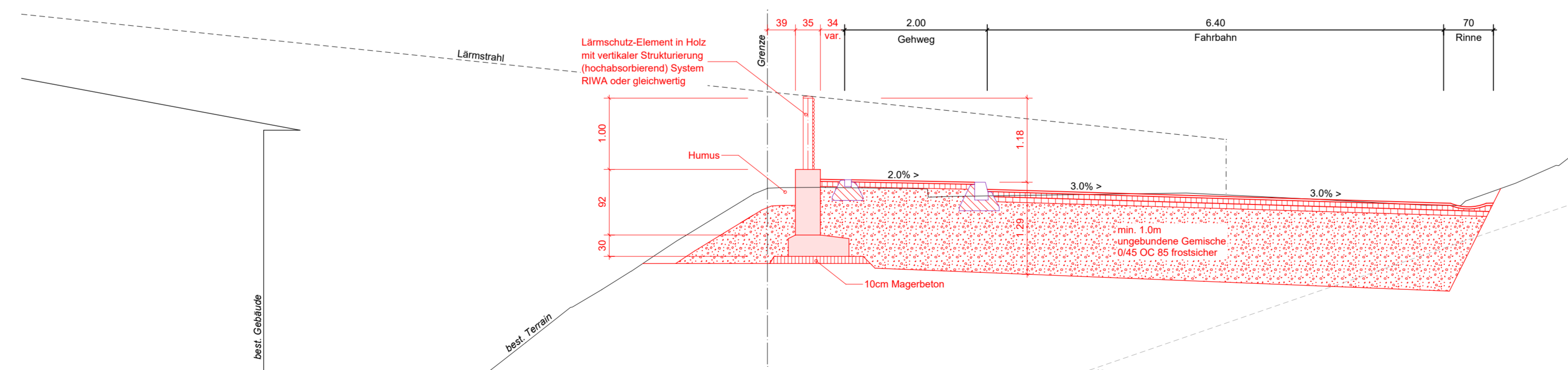
Querschnitt 3 1:50
Mühleweg 5



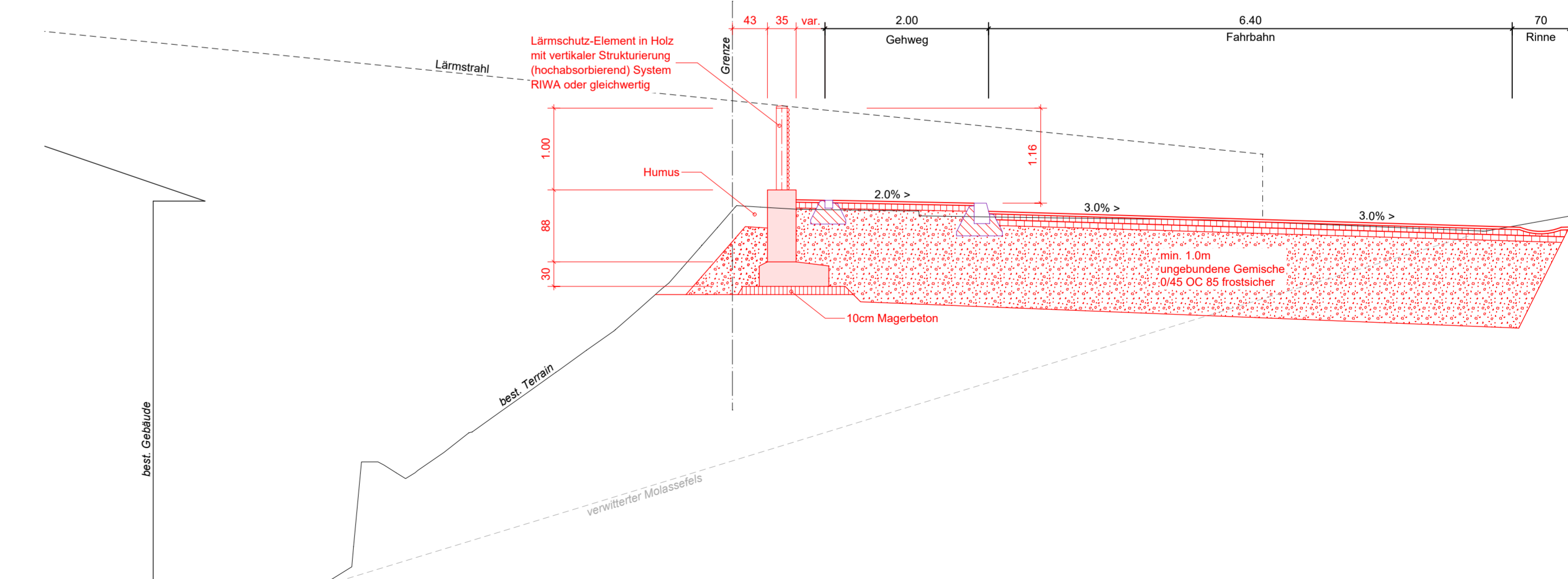
Querschnitt 6 1:50
Mühleweg 15



Querschnitt 4 1:50
Mühleweg 9



Querschnitt 7 1:50
Mühleweg 17



Kanton Zug

Gemeinde Hünenberg

Kantonsstrasse 368
Lärmsanierung Hünenberg

Lärmschutzwand, Mühleweg 3-17
BW 1703-4001

Auflageprojekt
Schnitte 1:50



Der Kantonsingenieur:

Plan Nr.: 368-BAP-162
Datum: 25.10.2019
Rev.:
Visum: BDZY

Auftrag-Nr.: 10227.01-PG162
Planformat: 60/126

Planer: **BG** Ingenieure und Berater AG
Lindstrasse 16 | +41 58 424 50 50
CH-6341 Baar | baar@bg-21.com | www.bg-21.com

Bauherr: Tiefbauamt des Kantons Zug, Aabachstrasse 5, 6300 Zug, Tel. 041 / 728 53 30