

Name:

	Berufsmaturitätsschule Zug Aufnahmeprüfung
	Mathematik: Fertigkeiten Prüfungsdauer: 60 Minuten

Prüfungshinweise

- Taschenrechner und Formelbuch dürfen in diesem Prüfungsteil **nicht** benutzt werden.
- Die Lösungen sind in die leeren Kästchen am rechten Rand einzutragen.
- Der Lösungsweg wird nicht bewertet und muss nicht dokumentiert werden.
- Pro Aufgabe wird für die richtige Lösung 1 Punkt vergeben.
- Die Prüfung umfasst 30 Aufgaben. Verweilen Sie nicht zu lange an einer Aufgabe.

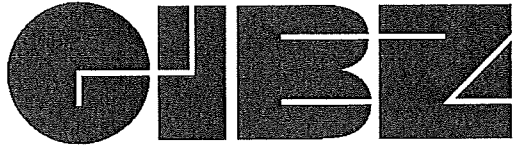
Wir wünschen Ihnen viel Erfolg !

Nr.	Aufgabestellungen	Schreiben Sie Ihre Lösungen in diese Kästchen.
1	Vereinfachen Sie: $\frac{3}{4} \cdot \frac{5}{6} \cdot \frac{8}{15}$	
2	Vereinfachen Sie: $2a - 3 \cdot (a - 2b) - 4b$	
3	Wandeln Sie 18 km/h in m/s um.	
4	Zum Wohl! 5 Personen stossen mit den Gläsern an. Wieviele Male erklingen die Gläser?	
5	Eine 5 m lange Stange ist schräg an eine Wand gestellt. Die Spitze der Stange berührt die Wand 4 m über Boden. Wie weit ist der Fuss der Stange von der Wand entfernt?	
6	0.75 ist ein Teil von 30. Wieviel Prozent sind das?	
7	Welche Zahl gibt „drei mal mit sich selber multipliziert“ den Wert -64 ?	

8	P (4 / -3) ist ein bestimmter Punkt im xy-Koordinatensystem. Wie weit ist P vom Ursprung O (0 / 0) des Koordinatensystem entfernt (direkte Distanz PO = ?)	
9	A (2 / -1) ist ein Punkt im xy-Koordinatensystem. Der Punkt A wird an der x-Achse gespiegelt. Der entstandene Spiegelpunkt A' wird danach an der y-Achse gespiegelt. Welcher Punkt liegt jetzt vor? (Angabe der Koordinaten)	
10	Die folgende Zahlenreihe besitzt eine regelhafte Entwicklung : 10.35 , 9.1 , 7.85 , 6.6 , 5.35 , .. ?? .. Wie lautet die nächste Zahl?	
11	Verwandeln Sie $u^2 - 36$ in ein Produkt	
12	Kürzen Sie vollständig: $\frac{36 \cdot (x^2 - y^2)}{54 \cdot (x - y)^2}$	
13	Wieviele Kubikdezimeter sind 5.16 m^3 ?	
14	Um wieviel Prozent wird die Fläche eines Quadrates grösser, wenn jede Seite um 20 Prozent vergrößert wird?	
15	Berechnen Sie: $\left(\frac{s - 2w}{2w - s}\right)^3$	
16	Vereinfachen Sie: $\frac{1 + a}{a} + \frac{1 - b}{b}$	
17	Berechnen Sie: $\left(\frac{a}{2} - \frac{1}{4}\right) \cdot \left(\frac{a}{2} + \frac{1}{4}\right)$	
18	Bestimmen Sie die Menge aller x, welche die folgende Gleichung erfüllen: $\frac{x}{x - 3} = 4$; $x \in \mathbf{Q}$ (rationale Zahl)	

19	5 Arbeiter führen einen Auftrag in 12 Stunden aus. Wie lange hätten 8 Arbeiter für den gleichen Auftrag?	
20	Vier aufeinanderfolgende ungerade, ganze Zahlen ergeben zusammengezählt 136. Wie lautet die grösste der vier Zahlen?	
21	Berechnen Sie: $\left(a - \frac{1}{2}b\right) \cdot \left(\frac{1}{2}a + b\right) - \frac{3}{4}ab$	
22	Eine Rampe besitzt zur Horizontalen eine Schrägstellung von 45° . Drücken Sie diese Steigung durch eine Prozentangabe aus. ("die Steigung der Rampe beträgt ... Prozent")	
23	Welchen Winkel überstreicht der Stundenzeiger einer Uhr in einer Viertelstunde?	
24	Wieviel ist ein Viertel von $10/17$? (Resultat als gekürzten Bruch angeben)	
25	Schreiben Sie als Produkt: $bx - b - 2 + 2x$	
26	Fassen Sie zusammen: $3ac - 2a - 2(bc - a) - ac$	
27	Bestimmen Sie die Menge aller x , welche die folgende Gleichung erfüllen: $-1 = \frac{x}{4 - x} \quad ; \quad x \in \mathbf{Q} \text{ (rationale Zahl)}$	
28	Vereinfachen Sie folgenden Term: $\frac{a \cdot (x - 3) - 2x + 6}{x - 3}$	
29	Schreiben Sie als Produkt: $-18 - 3x + x^2$	
30	Eine 8 cm lange gerade Strecke verbindet zwei Punkte eines Kreises. Der minimale Abstand der Strecke zum Kreiszentrum beträgt 3 cm. Wie gross ist der Radius des Kreises?	

Name:



**Berufsmaturitätsschule Zug
Aufnahmeprüfung**

**Mathematik: Konzeptaufgaben
Prüfungsdauer: 60 Minuten**

Prüfungshinweise

- Taschenrechner und Formelbuch dürfen benutzt werden.
- Der Lösungsweg muss klar ersichtlich sein. Die wesentlichen Ideen der Konzeption und Umsetzung der Aufgabe sollen dokumentiert werden. Reine Resultate (ohne erkennbare Erarbeitung) werden nicht gewertet.

Wir wünschen Ihnen viel Erfolg !

1. Aufgabe (8 Punkte)

a) Vereinfachen Sie:
$$\frac{(3+x) \cdot (x^2 + 6x + 9)}{(-2x) \cdot (3+x)^2} : \frac{(x^2 - 9)}{(x^2 - 6x + 9)}$$

b) Bestimmen Sie die Lösungsmenge für $x \in \mathbb{Q}$:

$$\frac{7}{x+2} + \frac{x^2}{x^2-4} - \frac{2+x}{x-2} = 0$$

2. Aufgabe (6 Punkte)

Im kartesischen Koordinatensystem sind die Eckpunkte eines Dreiecks mit folgenden Koordinaten angegeben:

$$A = (-2 / -5) ; B = (6 / -5) ; C = (-4 / 3).$$

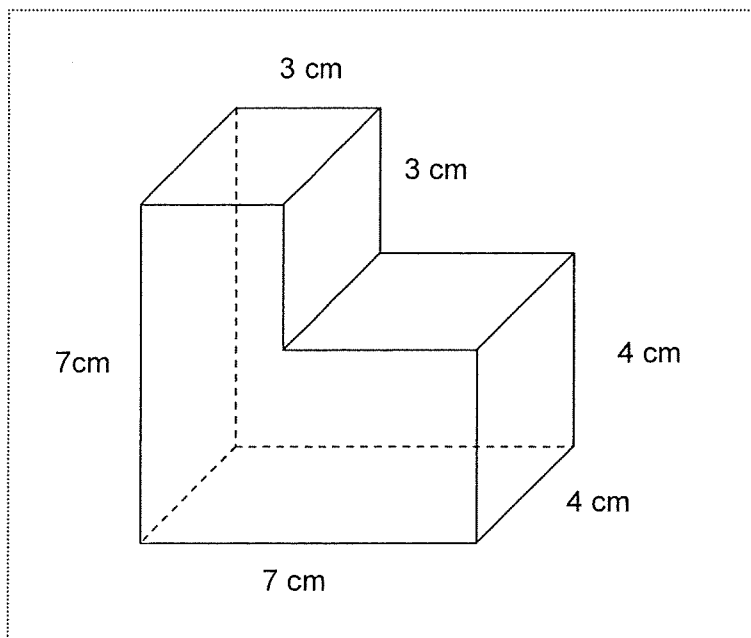
- Zeichnen Sie das Dreieck im Koordinatensystem. (Massstab: 1 Einheit = 1 cm)
- Berechnen Sie die Fläche des Dreiecks ABC
- Berechnen Sie den Umfang des Dreiecks ABC (Angabe exakt, kein Ausmessen mit dem Massstab).

3. Aufgabe (8 Punkte)

Die Fragen beziehen sich auf den abgebildeten Körper.

- a) Welche zwei Eckpunkte dieses Körpers besitzen zueinander die grösste Entfernung (Luftlinie). Berechnen Sie diese Distanz und markieren Sie in der Figur die beiden Eckpunkte.

- b) Die gesamte Aussenfläche der Figur wird bemalt. Darauf wird der Körper zerschnitten, so dass lauter 1 cm^3 -Würfelchen entstehen.
 - b1) Wieviele Würfelchen entstehen insgesamt?
 - b2) Wieviele dieser Würfelchen besitzen keine bemalte Seite?
 - b2) Wie viel Prozent der Würfelchen besitzen genau eine bemalte Seite?



4. Aufgabe (6 Punkte)

In einem Betrieb sind drei Maschinen verfügbar, welche die gleichen Einzelteile herstellen. Allerdings besitzen die drei Maschinen unterschiedliche Produktionsleistung. Es soll ein grösserer Auftrag mit diesen Maschinen abgewickelt werden. Der Produktionsleiter plant den Einsatz der Maschinen. Die Maschine M1 könnte den Auftrag allein in 12 Stunden, die Maschine M2 allein in 24 Stunden und die Maschine M3 allein in 36 Stunden ausführen.

- a) Welcher Teil des Auftrages (Prozentangabe) wird erledigt, wenn alle drei Maschinen drei Stunden eingesetzt werden?
- b) In welcher Zeit kann der Auftrag erledigt werden, wenn M1 und M2 gleichzeitig eingesetzt werden? (M3 wird nicht eingesetzt)
- c) Es werden alle Maschinen gleichzeitig eingesetzt. Leider fällt die Maschine M1 nach 3 Stunden aus. Wie lange müssen jetzt die beiden andern Maschinen noch im Einsatz sein bis alle Teile hergestellt sind?